

МИНИСТЕРСТВО СЕЛЬСКОГО ХОЗЯЙСТВА РОССИЙСКОЙ ФЕДЕРАЦИИ

Федеральное государственное бюджетное образовательное учреждение
высшего образования

«Брянский государственный аграрный университет»



УТВЕРЖДАЮ

Проректор по учебной работе
и цифровизации

 А.В. Кубышкина

«11» мая 2022 г.

Техника пищевых производств

(Наименование дисциплины)

рабочая программа дисциплины

Закреплена за кафедрой **технологического оборудования животноводства
и перерабатывающих производств**

Направление подготовки 19.03.04 Технология продукции и организация
общественного питания

Профиль (направленность) Технология продуктов общественного питания

Квалификация **Бакалавр**

Форма обучения очная, заочная

Общая трудоёмкость **2 з.е.**

Часов по учебному плану **72**

Брянская область, 2022

Программу составил(и):

к.э.н., доцент Исаев Х.М.


_____ подпись

гл. технолог ООО «ППК «ВРЕМЯ ЕСТЬ»
Кривоножко В.А.


_____ подпись

Рецензент:

заместитель генерального директора
ООО «ППК «ВРЕМЯ ЕСТЬ» Газин А.Д.


_____ подпись

Рабочая программа дисциплины **«Техника пищевых производств»** разработана в соответствии с федеральным государственным образовательным стандартом высшего образования – бакалавриат по направлению подготовки 19.03.04 Технология продукции и организация общественного питания, утвержденным Приказом Министерства образования и науки Российской Федерации от 17 августа 2020 года № 1047.

Составлена на основании учебных планов 2022 года набора направления подготовки 19.03.04 Технология продукции и организация общественного питания профиль (направленность) Технология продуктов общественного питания, утвержденных Учёным советом университета от 11 мая 2022 г. протокол № 10.

Рабочая программа одобрена на расширенном заседании кафедры технологического оборудования животноводства и перерабатывающих производств, протокол № 10 от 11 мая 2022 г.

Заведующий кафедрой, к.э.н., доцент Исаев Х.М.



1. ЦЕЛИ ОСВОЕНИЯ ДИСЦИПЛИНЫ	
1.1	Формирование теоретических знаний и практических навыков о междисциплинарном подходе к проблеме совершенствования линий, создания линий качественно новых, линий нового поколения.
2. МЕСТО ДИСЦИПЛИНЫ В СТРУКТУРЕ ОПОП	
Блок ОПОП ВО:	ФТД.02
2.1	Требования к предварительной подготовке обучающегося:
2.1.1	Общие сведения и понятия. Производственный процесс на предприятиях по переработке сельскохозяйственной продукции. Об организации технологического потока. Организации технологического потока будущего. Строение технологического потока. Функционирования технологического потока. Эффективность, точность, устойчивость, управляемость и надежность технологического потока. Развития, цельность и чувствительность технологического потока. Прогнозирования развития технологического потока
2.2	Дисциплины и практики, для которых освоение данной дисциплины (модуля) необходимо как предшествующее:
2.2.1	Настоящая дисциплина базируется на знании положений ранее изученных дисциплин: «Математика», «Физика», «Химия», «Процессы и аппараты пищевых производств», «Технология хранения и переработки сельскохозяйственной продукции».
2.2.2	Знания, полученные при изучении дисциплины, используются при изучении дисциплин: «Основы расчета и конструирования машин и аппаратов перерабатывающих производств», «Технологическое оборудование для переработки продукции растениеводства», «Технологическое оборудование для переработки продукции животноводства» «Механизация процессов переработки продукции растениеводства», «Механизация процессов переработки продукции животноводства», «Технология ремонта оборудования перерабатывающих предприятий», «Основы инженерного строительства», во время прохождения практик и при выполнении ВКР

3. ПЕРЕЧЕНЬ ПЛАНИРУЕМЫХ РЕЗУЛЬТАТОВ ОБУЧЕНИЯ ДИСЦИПЛИНЕ (МОДУЛЮ), СООТНЕСЕННЫХ С ИНДИКАТОРАМИ ДОСТИЖЕНИЯ КОМПЕТЕНЦИЙ

Достижения планируемых результатов обучения, соотнесенных с общими целями и задачами ОПОП, является целью освоения дисциплины.

В результате изучения дисциплины обучающийся должен усвоить трудовые функции в соответствии с профессиональными стандартами.

2 Профессиональный стандарт " Специалист в области механизации сельского хозяйства", утвержденный приказом Министерства труда и социальной защиты Российской Федерации от 02 сентября 2020 г. N 555н (зарегистрирован Министерством юстиции Российской Федерации 24 сентября 2020 г., регистрационный N 60002).

Обобщенная трудовая функция «Организация обслуживания и эксплуатации сельскохозяйственной техники (код D).

Трудовая функция - Организация работы по повышению эффективности эксплуатации сельскохозяйственной техники (код – В/03.6).

Трудовые действия: - изучение передового опыта по повышению эффективности эксплуатации сельскохозяйственной техники.

Освоение дисциплины направлено на формирование следующих компетенций:

ПКС-5. Способен устанавливать и определять приоритеты в сфере производства продукции питания; обосновывать принятие конкретного технического решения при разработке новых технологических процессов производства продукции питания; выбирать технические средства и технологии	ПКС-5.5 – Способен обосновывать принятие конкретного технического решения при разработке новых технологических процессов производства продукции питания и выбирать технические средства	<p>Знать: основы расчета технологических режимов, методы анализа технологических процессов и работы оборудования ПП, параметры, структуру и особенности функционирования технологических машин, природу взаимодействия основных элементов машин и оборудования ПП, принципы построения автоматических и поточных линий в ПП.</p> <p>Уметь: применять основные принципы и методы инженерного расчета, рассчитывать технологические режимы, элементы оборудования, анализировать технологических процессов и работы оборудования общественного питания; выбирать технические средства и технологии с учетом экологических последствий их применения; выявлять и устранять потери производительности машин, оценить эффективность технологических процессов, используя современные средства автоматизации технологических процессов в перерабатывающем производстве, на основании этого предложить пути модернизации.</p> <p>Владеть: методами проектирования технологических комплексов, навыками самостоятельного решения задач автоматизации технологических процессов с целью повышения производительности машин и</p>
--	---	--

		труда, получение экономического эффекта и принятия решений по вопросам выбора рациональных, прогрессивных и оптимальных технологических процессов и специализированного оборудования, приемами, методами и средствами автоматизации технологических процессов в перерабатывающем производстве.
--	--	--

4 Распределение часов дисциплины

4.1 Очная форма обучения

Вид занятий	1		2	3	4	5	6	7	8	Итого	
	УП	РПД								УП	РПД
Лекции	16	16								16	16
Лабораторные	16	16								16	16
Практические											
КСР	2	2								2	2
Курсовой проект											
Консультация перед экзаменом											
Прием зачета	0,15	0,15								0,15	0,15
Прием экзамена											
Контактная работа обучающихся с преподавателем (аудиторная)	37,85	37,85								37,85	37,85
Сам. работа	34,15	34,15								34,15	34,15
Контроль											
Итого	72	72								72	72

4.2 Заочная форма обучения

Вид занятий	1		2	3	4	5	Итого	
	УП	РПД					УП	РПД
Лекции	4	4					4	4
Лабораторные	4	4					4	4
Практические								
КСР								
Курсовой проект								
Консультация перед экзаменом								
Прием зачета	0,15	0,15					0,15	0,15
Прием экзамена								
Контактная работа обучающихся с преподавателем (аудиторная)	8,15	8,15					8,15	8,15
Сам. работа	62	62					62	62
Контроль	1,85	1,85					1,85	1,85
Итого	72	72					72	72

4. СТРУКТУРА И СОДЕРЖАНИЕ ДИСЦИПЛИНЫ (МОДУЛЯ)

4.3 СТРУКТУРА И СОДЕРЖАНИЕ ДИСЦИПЛИНЫ

4.3.1 Очная форма обучения

Код занятия	Наименование разделов и тем /вид занятия/	Очная форма		Индикаторы достижения компетенций
		Семестр	Часов	
Раздел 1. Техника пищевых производств, для переработки продуктов растительного сырья				
1.1	Техника для производства пшеничной муки /Ср/	1	12	ПКС-5
1.2	Техника для производства хлеба из пшеничной муки /Лаб /	1	2	ПКС-5
1.3	Техника для производства заварных пряников /Лек/	1	2	ПКС-5
1.4	Техника для производства сахарного печенья /Лаб /	1	2	ПКС-5
1.5	Техника для производства тортов и пирожных /Лек /	1	2	ПКС-5
1.6	Техника для производства натуральных соков и нектаров /Лаб /	1	2	ПКС-5
1.7	Техника для производства макаронных изделий /Лаб /	1	2	ПКС-5
1.8	Техника для производства закусовых сухариков /Лек /	1	2	ПКС-5
1.9	Техника для производства блинчиков с начинками /Лек /	1	2	ПКС-5
Раздел 2. Техника пищевых производств, для переработки продуктов животного сырья				
1.10	Техника для производства йогурта /Лек /	1	2	ПКС-5
1.11	Техника для производства майонеза /Лек /	1	2	ПКС-5
1.12	Техника для производства колбасных изделий /Лаб /	1	2	ПКС-5
1.13	Техника для производствапельменей /Лек /	1	2	ПКС-5
1.14	Техника для производства рубленых полуфабрикатов /Ср /	1	12	ПКС-5
1.15	Технологическое оборудование для производства мясных консервов для детского питания /Лек/	1	2	ПКС-5
1.16	Техника для производства мелкой рыбы холодного копчения /Лаб /	1	2	ПКС-5
1.17	Технологическое оборудование для производства рыбных пресервов /Ср/	1	10,85	ПКС-5
1.18	Оборудование для производства мороженого /Лаб/	1	2	ПКС-5
1.19	Оборудование для производства сгущенных молочных продуктов /Лаб/	1	2	ПКС-5
	Прием зачета /К/	1	0,15	ПКС-5

4.3.2 Заочная форма обучения

Код занятия	Наименование разделов и тем /вид занятия/	Заочная форма		Индикаторы достижения компетенций
		Курс	Часов	
Раздел 1. Техника пищевых производств, для переработки продуктов растительного сырья				
1.1	Техника для производства пшеничной муки /Ср/	1	8	ПКС-5
1.2	Техника для производства хлеба из пшеничной муки /Лаб /	1	1	ПКС-5

1.3	Техника для производства заварных пряников /Лек/	1	0,5	ПКС-5
1.4	Техника для производства сахарного печенья /Лаб/	1	1	ПКС-5
1.5	Техника для производства тортов и пирожных /Лек/	1	0,5	ПКС-5
1.6	Техника для производства натуральных соков и нектаров /Ср/	1	8	ПКС-5
1.7	Техника для производства макаронных изделий /Лаб/	1	1	ПКС-5
1.8	Техника для производства закусочных сухариков /Лек/	1	0,5	ПКС-5
1.9	Техника для производства блинчиков с начинками /Лек/	1	0,5	ПКС-5
Раздел 2. Техника пищевых производств, для переработки продуктов животного сырья				
1.10	Техника для производства йогурта /Лек/	1	0,5	ПКС-5
1.11	Техника для производства майонеза /Лек/	1	0,5	ПКС-5
1.12	Техника для производства колбасных изделий /Ср/	1	8	ПКС-5
1.13	Техника для производства пельменей /Лек/	1	0,5	ПКС-5
1.14	Техника для производства рубленых полуфабрикатов /Ср/	1	8	ПКС-5
1.15	Технологическое оборудование для производства мясных консервов для детского питания /Лек/	1	0,5	ПКС-5
1.16	Техника для производства мелкой рыбы холодного копчения /Ср/	1	10	ПКС-5
1.17	Технологическое оборудование для производства рыбных пресервов /Ср/	1	9,85	ПКС-5
1.18	Оборудование для производства мороженого /Лаб/	1	1	ПКС-5
1.19	Оборудование для производства сгущенных молочных продуктов /Ср/	1	10	ПКС-5
	Прием зачета /К/	1	0,15	ПКС-5

Реализация программы предполагает использование традиционной, активной и интерактивной форм обучения на лекционных, лабораторных занятиях

5. ФОНД ОЦЕНОЧНЫХ СРЕДСТВ

5.1. Контрольные вопросы и задания

1. Каковы устройство и принцип действия ведущего оборудования мини-пекарни?
2. Каковы устройство и принцип работы тестомесильной машины ТММ-1М?
3. Чем отличается тестоделительная машина от тестоокруглительной?
4. В чем заключаются принцип действия и устройство мукопросеивателя «Пиорат-2М»?
5. На чем основаны метод дозирования и принцип действия дозатора Ш2-ХДА?
6. Каковы устройство и принцип действия тестомесильной машины А2-ХТМ?
7. В чем заключаются принцип действия и устройство месильной машины М2М-50?
8. чем заключается метод дозирования и принцип действия тестомесильной машины Т2-М-63?
9. Из чего складывается техническая характеристика тестомесильной машины Т2-М-63?
10. В чем состоит особенность отделки полуфабрикатами выпеченных тестовых заготовок?
11. При каких условиях должны транспортироваться и храниться торты и пирожные, приготовленные с использованием различных полуфабрикатов?
12. Каковы устройство и принцип действия оборудования для взбивания теста и кремов при использовании взбивальных машин РЗ-ХВА и МВ-35 (2М)?
13. По какому признаку можно классифицировать матрицы макаронных прессов?
14. Как выполняется инженерный расчет сушилки для сушки макаронных изделий?
15. В чем состоит особенность расчета ведущего оборудования комплексов для производства макаронных изделий?
16. В чем преимущества новых технических решений рассмотренных в этом разделе устройств по сравнению с прототипами?
17. Каков состав технологического оборудования для производства закусочных сухариков?

18. Какие формы нарезки и какими ножами можно получать при резании хлеба на хлеборезках?
19. Каковы устройство и принцип работы хлебрезки МРХ-200?
20. В чем заключаются особенности технологии производства соков и нектаров в условиях малого производства?
21. Какие требования предъявляются к сырью, используемому при производстве соков и нектаров?
22. В чем состоит физический смысл бланширования и тепловой обработки растительного сырья?
23. Какое технологическое оборудование необходимо для производства соков и нектаров и каков принцип его функционирования?
24. Какие требования предъявляются к протирочным машинам?
25. В чем заключаются особенности приготовления спирта в условиях малого производства?
26. Из чего складывается процесс получения спирта-ректификата с использованием одноколонного перегонного аппарата?
27. С какой целью введена химическая очистка спирта-сырца и как она реализуется на практике?
28. Что входит в состав оборудования комплексов для получения коньячного спирта и спирта-сырца?
29. Как вы можете объяснить следующие понятия: бражка, флегма, дистиллят, спирт-сырец, спирт-ректификат?
30. Что такое ректификация спирта и на какие группы подразделяются примеси этилового спирта?
31. Для чего предназначен гомогенизатор ОГБ-М и из каких основных узлов он состоит?
32. Каковы назначение, устройство и принцип действия теплообменника-охладителя?
33. Каковы состав технологического оборудования для производства творога на примере комплекса ОРГ-М и принцип его функционирования?
34. С какой целью осуществляют процессы самопрессования и прессования творожного сгустка?
35. Для чего предназначена вальцовка Е8-ОПУ и из каких основных узлов она состоит?
36. Каковы состав и принципы функционирования технологического оборудования для производства вареных колбас, в частности комплекса ИПКС-0202?
37. Какие машины применяют для измельчения мяса?
38. Для каких целей применяют волчок, а для каких — куттер?
39. Каковы устройство и принцип действия куттера Л5-ФКМ?
40. Каким видам тепловой обработки подвергают колбасные изделия?
41. Какое оборудование применяют для выработки вареных колбас?
42. Для чего предназначена фасовочная машина А5-АФГ и из каких основных узлов она состоит?
43. Для чего предназначен электропастеризатор А1-ОПЭ-250 и из каких основных узлов он состоит?
44. С какой целью йогурт подвергают охлаждению? Какие применяются температурные режимы охлаждения мяса?
45. Каковы состав технологического оборудования для производства рубленых полуфабрикатов, устройство и принцип действия используемого оборудования для измельчения мясного сырья и специй?
46. Каковы состав технологического оборудования для производства творога (в частности, комплекса ИПКС-0131) и принцип его функционирования?
47. С какой целью осуществляют процессы самопрессования и прессования творожного сгустка?
48. Из каких основных узлов состоит ванна для сквашивания молока?
49. Каковы устройство и принцип действия охладителя для творога?
50. Каковы состав технологического оборудования для производства сыра, в частности комплекса ИПКС-0132, и принципы его функционирования?
51. Каковы конструктивные особенности оборудования для выработки сырного зерна, в частности сыродельной ванны Д7-ОСА-1 и сыроизготовителя Я5-ОСЖ-1?
52. Каковы конструктивные особенности аппарата для плавления сырной массы?
53. Каковы состав технологического оборудования для производства копченого колбасного сыра (в частности, комплекса ИПКС-0127) и принципы его функционирования?
54. Как устроена камера сгорания в дымогенераторе Д9-ФД2Г?
55. Чем отличается термокамера от дымогенератора?
56. Каковы конструктивные особенности оборудования для производства мясных консервов для детского питания, в частности бланширователя ФБН, варочного котла К7-ФВЗ-Е, протирочной ПТ-250 и закаточной КЗК-79 машин?
57. Каковы устройство и принцип действия закаточной машины КЗК-79?
58. Каков состав оборудования мини-цеха для холодного копчения мелкой рыбы?
59. Из каких операций состоит процесс холодного копчения?
60. Что представляет собой дымогенератор для выработки копильного дыма?

5.2. Фонд оценочных средств

Приложение 1

6. УЧЕБНО-МЕТОДИЧЕСКОЕ И ИНФОРМАЦИОННОЕ ОБЕСПЕЧЕНИЕ ДИСЦИПЛИНЫ (МОДУЛЯ)

6.1. Рекомендуемая литература

6.1.1. Основная литература

<i>Автор, название, место издания, издательство, год издания</i>	<i>Количество</i>
--	-------------------

Технологическое оборудование для переработки продукции растениеводства./ под ред. А. А. Курочкина М.: КолосС, 2007	30
Антипов, С.Т. Инновационное развитие техники пищевых технологий [Электронный ресурс] : учеб. пособие / С.Т. Антипов, А.В. Журавлев, Д.А. Казарцев, А.Г. Мордасов ; под ред. Панфилова В.А.. — Электрон. дан. — Санкт-Петербург : Лань, 2016. — 660 с. — Режим доступа: https://e.lanbook.com/book/74680 .	
Антипов, С.Т. Техника пищевых производств малых предприятий. Производство пищевых продуктов животного происхождения [Электронный ресурс] : учеб. / С.Т. Антипов, А.И. Ключников, И.С. Моисеева, В.А. Панфилов ; под ред. Панфилова В.А.. — Электрон. дан. — Санкт-Петербург : Лань, 2016. — 488 с. — Режим доступа: https://e.lanbook.com/book/72969 .	
Антипов, С.Т. Техника пищевых производств малых предприятий. Производство пищевых продуктов растительного происхождения [Электронный ресурс] : учеб. / С.Т. Антипов, А.И. Ключников, И.С. Моисеева, В.А. Панфилов ; под ред. Панфилова В.А.. — Электрон. дан. — Санкт-Петербург : Лань, 2017. — 812 с. — Режим доступа: https://e.lanbook.com/book/90065 .	
6.1.2. Дополнительная литература	
<i>Автор, название, место издания, издательство, год издания</i>	<i>Количество</i>
Панфилов В.А. Машины и аппараты пищевых производств. В 2 кн. Кн. 2 М.: Высшая школа, 2001	39
Техника пищевых производств малых предприятий: Учебн. Пособие./ под ред. В. А. Панфилова М.: КолосС, 2007	14
Курочкин А.А. Технологическое оборудование для переработки продукции животноводства.- М.: КолосС, 2010	15
Верболоз Е.И. Тестомесильные машины непрерывного действия [Электронный ресурс]: Методические указания к лабораторной работе для студентов специальности 260601 всех форм обучения/ Верболоз Е.И., Мовчанюк Е.В., Арсеньев В.В.— Электрон. текстовые данные.— СПб.: Университет ИТМО, Институт холода и биотехнологий, 2010.— 24 с.— Режим доступа: http://www.bibliocomplectator.ru/book/?id=68713 .— «БИБЛИОКОМПЛЕКТАТОР»	
Верболоз Е.И. Тестоделительные машины [Электронный ресурс]: Методические указания к лабораторной работе для студентов специальности 260601 всех форм обучения/ Верболоз Е.И., Мовчанюк Е.В., Арсеньев В.В.— Электрон. текстовые данные.— СПб.: Университет ИТМО, Институт холода и биотехнологий, 2010.— 34 с.— Режим доступа: http://www.bibliocomplectator.ru/book/?id=68712 .— «БИБЛИОКОМПЛЕКТАТОР»	
6.1.3. Методические разработки	
<i>Автор, название, место издания, издательство, год издания</i>	<i>Количество</i>
Верболоз Е.И. Тестомесильные машины периодического действия [Электронный ресурс]: Методические указания к лабораторной работе для студентов специальности 260601 всех форм обучения/ Верболоз Е.И., Мовчанюк Е.В., Арсеньев В.В.— Электрон. текстовые данные.— СПб.: Университет ИТМО, Институт холода и биотехнологий, 2010.— 28 с.— Режим доступа: http://www.bibliocomplectator.ru/book/?id=68714 .— «БИБЛИОКОМПЛЕКТАТОР»,	

6.2. Перечень ресурсов информационно-телекоммуникационной сети "Интернет"

- Э1 <http://www.cafe-future.ru/archive/207>
- Э2 <http://www.medical-enc.ru/17/skoroportyaschiesya-produkty.shtml>
- Э3 http://www.holodilshchik.ru/index_issue_7_2007_Terms_notions.htm
- Э4 <http://www.sdelai.ru/catalog>
- Э5 <http://www.povarenok.ru/articles/show/4275/>
- Э6 <http://www.abcslim.ru/articles/show/556/zharit-ili-varit/>
- Э7 <http://www.creative-chef.ru>

6.3 Перечень программного обеспечения

6.3.1. Перечень программного обеспечения

Операционная система Microsoft Windows XP Professional Russian
 Операционная система Microsoft Windows 7 Professional Russian
 Операционная система Microsoft Windows 10 Professional Russian
 Офисное программное обеспечение Microsoft Office 2010 Standart
 Офисное программное обеспечение Microsoft Office 2013 Standart
 Офисное программное обеспечение Microsoft Office 2016 Standart
 Офисное программное обеспечение OpenOffice
 Офисное программное обеспечение LibreOffice
 Программа для распознавания текста ABBYY Fine Reader 11
 Программа для просмотра PDF Foxit Reader

6.3.2. Перечень профессиональных баз данных и информационных справочных систем

Компьютерная информационно-правовая система «КонсультантПлюс»

Профессиональная справочная система «Техэксперт»

Официальный интернет-портал базы данных правовой информации <http://pravo.gov.ru/>

Портал Федеральных государственных образовательных стандартов высшего образования <http://fgosvo.ru/>

Портал "Информационно-коммуникационные технологии в образовании" <http://www.ict.edu.ru/>

Web of Science Core Collection политематическая реферативно-библиографическая и наукометрическая (библиометрическая) база данных <http://www.webofscience.com>

Полнотекстовый архив «Национальный Электронно-Информационный Консорциум» (НЭИКОН) <https://neicon.ru/>

Базы данных издательства Springer <https://link.springer.com/2010>

7. МАТЕРИАЛЬНО-ТЕХНИЧЕСКОЕ ОБЕСПЕЧЕНИЕ ДИСЦИПЛИНЫ (МОДУЛЯ)

Специально помещения:

Учебная лаборатория технологического оборудования для переработки продукции растениеводства №3-126 для проведения занятий лекционного типа, лабораторных занятий, групповых и индивидуальных консультаций, текущего контроля и промежуточной аттестации студентов. Обеспеченность: Оснащена переносным мультимедийным оборудованием (ноутбук, мультимедийный проектор, экран), стендами. Вальцевый станок А1 БЗН, вальцевая дробилка, аспиратор А1-БВЗ, закаточная машина, картофелечистка МОК-250, батарейный циклон, молотковая дробилка ДБ, тестомесильная машина ТММ, тестораскаточная машина, Т1-ХТ2-3-1 тестоокруглительная машина Т1-ХТС, печь ПАПР КТО, рассев ЗРШ4-4М, плакаты, стенды, методические пособия, наглядные пособия, ноутбук, мультимедийное оборудование.

Учебная лаборатория технологического оборудования для переработки продукции животноводства № 3-127 для проведения лабораторных занятий, групповых и индивидуальных консультаций, текущего контроля и промежуточной аттестации, для проведения самостоятельной работы студентов.. Обеспеченность: Сепараторы-сливкоотделители ОСН, насос молочный, пастеризатор ОПД-1, пастеризационно-охладительная установка ОПФ, гомогенизатор А-1ОГМ-5, коптильня горячего копчения, коптильня холодного копчения, шпигорезка ФШГ, шприц вакуумный ФШГ-2, куттер Л-5 ФКМ, измельчитель мяса (мельница) А1-ФКЕ, волчек К6 ФВП 120, плакаты, стенды, методические пособия, наглядные пособия, ноутбук, мультимедийное оборудование.

Помещение для самостоятельной работы (читальный зал Брянского ГАУ) - 15 компьютеров с выходом в локальную сеть и Интернет, доступом к справочно-правовой системе Консультант, электронным учебно-методическим материалам, библиотечному электронному каталогу, ЭБС, к электронной информационно-образовательной среде.

Помещение для хранения и профилактического обслуживания учебного оборудования корпус Заудитория 303, корпус 3 аудитория 315: Специализированная мебель и технические средства.

ФОНД ОЦЕНОЧНЫХ СРЕДСТВ
по дисциплине

Техника пищевых производств

Содержание

Паспорт фонда оценочных средств

Перечень формируемых компетенций и этапы их формирования

Компетенции, закреплённые за дисциплиной ОПОП ВО

Процесс формирования компетенции в дисциплине «Техника пищевых производств»

Структура компетенций по дисциплине «Техника пищевых производств»

Показатели, критерии оценки компетенций и типовые контрольные задания

Оценочные средства для проведения промежуточной аттестации дисциплины

Оценочные средства для проведения текущего контроля знаний по дисциплине

1. ПАСПОРТ ФОНДА ОЦЕНОЧНЫХ СРЕДСТВ

Направление подготовки: 19.03.04 Технология продукции и организация общественного питания.

Дисциплина: Техника пищевых производств.

Форма промежуточной аттестации: зачет

2. ПЕРЕЧЕНЬ ФОРМИРУЕМЫХ КОМПЕТЕНЦИЙ И ЭТАПЫ ИХ ФОРМИРОВАНИЯ

2.1. Компетенции, закреплённые за дисциплиной ОПОП ВО.

Изучение дисциплины «Техника пищевых производств» направлено на формировании следующих компетенций:

профессиональных компетенций (ПКС):

ПКС-5 Способен устанавливать и определять приоритеты в сфере производства продукции питания, обосновывать принятие конкретного технического решения при разработке **новых технологических процессов производства продукции питания; выбирать технические средства и технологии**

2.2. Процесс формирования компетенций по дисциплине

«Техника пищевых производств»

№ раздела	Наименование раздела	З.1	У.1	Н.1
1	Техника для производства пшеничной муки	+	+	+
2	Техника для производства хлеба из пшеничной муки	+	+	+
3	Техника для производства заварных пряников	+	+	+
4	Техника для производства сахарного печенья	+	+	+
5	Техника для производства тортов и пирожных	+	+	+
6	Техника для производства натуральных соков и нектаров	+	+	+
7	Техника для производства макаронных изделий	+	+	+
8	Техника для производства закусочных сухариков	+	+	+
9	Техника для производства блинчиков с начинками	+	+	+
10	Техника для производства йогурта	+	+	+
11	Техника для производства майонеза	+	+	+
12	Техника для производства колбасных изделий	+	+	+
13	Техника для производства пельменей	+	+	+
14	Техника для производства рубленых полуфабрикатов	+	+	+
15	Технологическое оборудование для производства мясных консервов для детского питания	+	+	+
16	Техника для производства мелкой рыбы холодного копчения	+	+	+
17	Технологическое оборудование для производства рыбных пресервов	+	+	+
18	Оборудование для производства мороженого	+	+	+
19	Оборудование для производства сгущенных молочных продуктов	+	+	+

Сокращение:

З. - знание; У. - умение; Н. - навыки.

ПКС-5. Способен устанавливать и определять приоритеты в сфере производства продукции питания, обосновывать принятие конкретного технического решения при разработке новых технологических процессов производства продукции питания; выбирать технические средства и технологии

Знать (З.1)		Уметь (У.1)		Владеть (Н.1)	
основы расчета технологических режимов, методы анализа технологических процессов и работы оборудования ПП, параметры, структуру и особенности функционирования технологических машин, природу	Лекции разделов № 1,2	применять основные принципы и методы инженерного расчета, рассчитывать технологические режимы, элементы оборудования, анализировать технологических процессов и работы оборудования общественного питания; выбирать технические средства и технологии с	Практические работы раздела № 1,2	методами проектирования технологических комплексов, навыками самостоятельного решения задач автоматизации технологических процессов с целью повышения производительности машин и труда, получение экономического эффекта	Практические работы раздела № 1,2

взаимодействия основных элементов машин и оборудования ПП, принципы построения автоматических и поточных линий в ПП		учетом экологических последствий их применения; выявлять и устранять потери производительности машин, оценить эффективность технологических процессов, используя современные средства автоматизации технологических процессов в перерабатывающем производстве, на основании этого предложить пути модернизации.		и принятия решений по вопросам выбора рациональных, прогрессивных и оптимальных технологических процессов и специализированного оборудования, приемами, методами и средствами автоматизации технологических процессов в перерабатывающем производстве
---	--	---	--	---

3. ПОКАЗАТЕЛИ, КРИТЕРИИ ОЦЕНКИ КОМПЕТЕНЦИЙ И ТИПОВЫЕ КОНТРОЛЬНЫЕ ЗАДАНИЯ

Критерии оценки компетенций

Промежуточная аттестация студентов по дисциплине «Техника пищевых производств» проводится в соответствии с Уставом Университета, Положением о форме, периодичности и порядке текущего контроля успеваемости и промежуточной аттестации обучающихся. Промежуточная аттестация по дисциплине «Оборудование перерабатывающих производств» проводится в соответствии с учебным планом в 1 семестре в форме зачета. Студенты допускаются к зачету по дисциплине в случае выполнения им учебного плана по дисциплине: выполнения всех заданий и мероприятий, предусмотренных рабочей программой дисциплины.

Оценка знаний студента на экзамене носит комплексный характер, является балльной и определяется его:

- ответом на зачете;
- результатами тестирования знания основных понятий;
- активной работой на практических занятиях.

3.1. Оценочные средства для проведения промежуточной аттестации дисциплины

Карта оценочных средств промежуточной аттестации дисциплины, проводимой в форме зачета

№ п/п	Раздел дисциплины	Контролируемые дидактические единицы (темы, вопросы)	Контролируемые компетенции	Оценочное средство (№ вопроса)
1	Техника пищевых производств, для переработки продуктов растительного сырья	Основные технологические операции и классификация оборудования для производства пшеничной муки, хлеба из пшеничной муки, заварных пряников, сахарного печенья, тортов и пирожных, натуральных соков и нектаров, макаронных изделий, закусочных сухариков, блинчиков с начинками	ПКС-5	Вопрос на зачет 1-3
2	Техника пищевых производств, для переработки продуктов животного сырья	Основные технологические операции и классификация оборудования для производства йогурта, майонеза, колбасных изделий, пельменей, рубленых полуфабрикатов, мясных консервов для детского питания, мелкой рыбы холодного копчения, рыбных пресервов, мороженого, сгущенных молочных продуктов	ПКС-5	Вопрос на зачет 1-3

4 Вопросы к зачету

Вопросы на зачет по дисциплине «Техника пищевых производств» 19.03.04 Технология продукции и организация общественного питания Направленность (профиль) Технология продуктов общественного питания, (бакалавр)

1. Каковы устройство и принцип действия ведущего оборудования мини-пекарни?
2. Каковы устройство и принцип работы тестомесильной машины ТММ-1М?
3. Чем отличается тестоделительная машина от тестоокруглительной?
4. В чем заключаются принцип действия и устройство мукопросеивателя «Пиорат-2М»?
5. На чем основаны метод дозирования и принцип действия дозатора Ш2-ХДА?

6. Каковы устройство и принцип действия тестомесильной машины А2-ХТМ?
7. В чем заключаются принцип действия и устройство месильной машины М2М-50?
8. чем заключается метод дозирования и принцип действия тестомесильной машины Т2-М-63?
9. Из чего складывается техническая характеристика тестомесильной машины Т2-М-63?
10. В чем состоит особенность отделки полуфабрикатами выпеченных тестовых заготовок?
11. При каких условиях должны транспортироваться и храниться торты и пирожные, приготовленные с использованием различных полуфабрикатов?
12. Каковы устройство и принцип действия оборудования для взбивания теста и кремов при использовании взбивальных машин РЗ-ХВА и МВ-35 (2М)?
13. По какому признаку можно классифицировать матрицы макаронных прессов?
14. Как выполняется инженерный расчет сушилки для сушки макаронных изделий?
15. В чем состоит особенность расчета ведущего оборудования комплексов для производства макаронных изделий?
16. В чем преимущества новых технических решений рассмотренных в этом разделе устройств по сравнению с прототипами?
17. Каков состав технологического оборудования для производства закусочных сухариков?
18. Какие формы нарезки и какими ножами можно получать при резании хлеба на хлеборезках?
19. Каковы устройство и принцип работы хлебoreзки МРХ-200?
20. В чем заключаются особенности технологии производства соков и нектаров в условиях малого производства?
21. Какие требования предъявляются к сырью, используемому при производстве соков и нектаров?
22. В чем состоит физический смысл бланширования и тепловой обработки растительного сырья?
23. Какое технологическое оборудование необходимо для производства соков и нектаров и каков принцип его функционирования?
24. Какие требования предъявляются к протирачным машинам?
25. В чем заключаются особенности приготовления спирта в условиях малого производства?
26. Из чего складывается процесс получения спирта-ректификата с использованием одноколонного перегонного аппарата?
27. С какой целью введена химическая очистка спирта-сырца и как она реализуется на практике?
28. Что входит в состав оборудования комплексов для получения коньячного спирта и спирта-сырца?
29. Как вы можете объяснить следующие понятия: бражка, флегма, дистиллят, спирт-сырец, спирт-ректификат?
30. Что такое ректификация спирта и на какие группы подразделяются примеси этилового спирта?
31. Для чего предназначен гомогенизатор ОГБ-М и из каких основных узлов он состоит?
32. Каковы назначение, устройство и принцип действия теплообменника-охладителя?
33. Каковы состав технологического оборудования для производства творога на примере комплекса ОРГ-М и принцип его функционирования?
34. С какой целью осуществляют процессы самопрессования и прессования творожного сгустка?
35. Для чего предназначена вальцовка Е8-ОПУ и из каких основных узлов она состоит?
36. Каковы состав и принципы функционирования технологического оборудования для производства вареных колбас, в частности комплекса ИПКС-0202?
37. Какие машины применяют для измельчения мяса?
38. Для каких целей применяют волчок, а для каких — куттер?
39. Каковы устройство и принцип действия куттера Л5-ФКМ?
40. Каким видам тепловой обработки подвергают колбасные изделия?
41. Какое оборудование применяют для выработки вареных колбас?
42. Для чего предназначена фасовочная машина А5-АФГ и из каких основных узлов она состоит?
43. Для чего предназначен электропастеризатор А1-ОПЭ-250 и из каких основных узлов он состоит?
44. С какой целью йогурт подвергают охлаждению? Какие применяются температурные режимы охлаждения мяса?
45. Каковы состав технологического оборудования для производства рубленых полуфабрикатов, устройство и принцип действия используемого оборудования для измельчения мясного сырья и специй?
46. Каковы состав технологического оборудования для производства творога (в частности, комплекса ИПКС-0131) и принцип его функционирования?
47. С какой целью осуществляют процессы самопрессования и прессования творожного сгустка?
48. Из каких основных узлов состоит ванна для сквашивания молока?
49. Каковы устройство и принцип действия охладителя для творога?
50. Каковы состав технологического оборудования для производства сыра, в частности комплекса ИПКС-0132, и принципы его функционирования?
51. Каковы конструктивные особенности оборудования для выработки сырного зерна, в частности сыродельной ванны Д7-ОСА-1 и сыроизготовителя Я5-ОСЖ-1?
52. Каковы конструктивные особенности аппарата для плавления сырной массы?
53. Каковы состав технологического оборудования для производства копченого колбасного сыра (в частности, комплекса ИПКС-0127) и принципы его функционирования?
54. Как устроена камера сгорания в дымогенераторе Д9-ФД2Г?
55. Чем отличается термокамера от дымогенератора?
56. Каковы конструктивные особенности оборудования для производства мясных консервов для детского питания, в частности бланширователя ФБН, варочного котла К7-ФВЗ-Е, протирачной ПТ-250 и закаточной КЗК-79 машин?
57. Каковы устройство и принцип действия закаточной машины КЗК-79?
58. Каков состав оборудования мини-цеха для холодного копчения мелкой рыбы?

59. Из каких операций состоит процесс холодного копчения?
 60. Что представляет собой дымогенератор для выработки копильного дыма?

5.2. Темы письменных работ

Темы рефератов по дисциплине

1. Аспирационные колонны.
2. Сепараторы-зерноочистители.
3. Пневмосортировальные столы
4. Камнеотделительные машины.
5. Машины для разделение зерновой смеси.
6. Триеры.
7. Вальцовые станки.
8. Ситовечные машин.
9. Оборудование для шелушения зерна крупяных культур.
10. Оборудование для крупосортировки
11. Оборудование для дробления крупы.
12. Оборудование для измельчения компонентов комбикормов.
13. Молоткове дробилки.
14. Технологическое оборудование для просеивания муки.
15. Технологическое оборудование для дозирования муки и дополнительного сырья при производстве хлебобулочных и макаронных изделий.
16. Тестомесильные машины при производстве и макаронных изделий.
17. Тестоделительные машины при производстве хлебобулочных изделий.
18. Промышленные пекарные печи.
19. Технологическое оборудование для прессования.
20. Технологическое оборудование для сепарирования.
21. Технологическое оборудование для сушки и охлаждения продуктов.
22. Технологическое оборудование для финишных операций;
23. Аппараты для бланширования, разваривания и подогревания.

3.2 Критерии оценки знаний студентов

Знания, умения, навыки студента на зачете оцениваются: «зачтено» - 9-15, «не зачтено» - 0-8.

Оценивание студента на зачете

Оценка	Баллы	Критерии (ПКС-5)
«зачтено»	14-15	- студент обладает глубокими и прочными знаниями программного материала; при ответе продемонстрировал исчерпывающее, последовательное и логически стройное изложение; правильно сформулировал понятия и закономерности по вопросу; использовал примеры из дополнительной литературы и практики; сделал вывод по излагаемому материалу; знает авторов – исследователей по данной проблеме
	11-13	- студент обладает достаточно полным знанием программного материала; его ответ представляет грамотное изложение учебного материала по существу; отсутствуют существенные неточности в формулировании понятий; правильно применены теоретические положения, подтвержденные примерами; сделан вывод
	9-0	- студент имеет общие знания основного материала без усвоения некоторых существенных положений; формулирует основные понятия с некоторой неточностью; затрудняется в приведении примеров, подтверждающих теоретические положения;
«не зачтено»	0-8	- студент не знает значительную часть программного материала; допустил существенные ошибки в процессе изложения; не умеет выделить главное и сделать вывод; приводит ошибочные определения; объем знаний недостаточен для успешной дальнейшей учебы и профессиональной деятельности

Основная оценка, идущая в ведомость, студенту выставляется в соответствии с балльно-рейтинговой системой. Основой для определения оценки служит уровень усвоения студентами материала, предусмотренного данной рабочей программой.

Оценивание студента по балльно-рейтинговой системе дисциплины «Техника пищевых производств»:

Активная работа на практических занятиях оценивается действительным числом в интервале от 0 до 6 по формуле:

$$\text{Оц.активности} = \frac{\text{Пр.активн} ,}{\text{Пр.общее}} * 5 \quad (1)$$

Где *Оц. активности* - оценка за активную работу;

Пр.активн - количество практических занятий по предмету, на которых студент активно работал;

Пр.общее — общее количество практических занятий по изучаемому предмету.

Максимальная оценка, которую может получить студент за активную работу на практических занятиях равна

5.

Результаты тестирования оцениваются действительным числом в интервале от 0 до 4 по формуле:

$$\text{Оц.тестир} = \frac{\text{Число правильных ответов} .}{\text{Всего вопросов в тесте}} * 4 \quad (2)$$

Где *Оц.тестир* - оценка за тестирование.

Максимальная оценка, которую студент может получить за тестирование равна 4.

Оценка за зачет ставится по 15 бальной шкале (см. таблицу выше).

Общая *оценка* знаний по курсу строится путем суммирования указанных выше оценок:

Оценка = Оценка активности + Оц.тестир + Оц.экзамен

Ввиду этого общая оценка представляет собой действительное число от 0 до 25. Отлично - 25- 21 баллов, хорошо - 20-16 баллов, удовлетворительно - 15-11 баллов, не удовлетворительно - меньше 11 баллов. (Для перевода оценки в 100 бальную шкалу достаточно ее умножить на 4).

4.3. Оценочные средства для проведения текущего контроля знаний по дисциплине

Карта оценочных средств текущего контроля знаний по дисциплине

№ п/п	Раздел дисциплины	Контролируемые дидактические единицы	Контролируемые компетенции (или их части)	Другие оценочные средства**	
				вид	количество
1	Техника пищевых производств, для переработки продуктов растительного сырья	Основные технологические операции и классификация оборудования для производства пшеничной муки, хлеба из пшеничной муки, заварных пряников, сахарного печенья, тортов и пирожных, натуральных соков и нектаров, макаронных изделий, закусочных сухариков, блинчиков с начинками	ПКС-5	Опрос, защита	2 3
2	Техника пищевых производств, для переработки продуктов животного сырья	Основные технологические операции и классификация оборудования для производства йогурта, майонеза, колбасных изделий,пельменей, рубленых полуфабрикатов, мясных консервов для детского питания, мелкой рыбы холодного копчения, рыбных пресервов, мороженого, сгущенных молочных продуктов	ПКС-5	Опрос, защита	2 3

4.4 Тестовые задания для текущей аттестации и текущего контроля знаний студентов

ВОПРОСЫ ТЕСТОВЫХ ЗАДАНИЙ

по дисциплине «Техника пищевых производств» 19.03.04 Технология продукции и организация общественного питания
Направленность (профиль) Технология продуктов общественного питания

1 Основным аппаратом для измельчения зерна и крупок является _____ станок.
(вальцовый)

2 При сложных повторительных помолах пшеницы с обогащением крупок получают муку _____. (сортовую)

3 Правильная последовательность операций подготовки зерна к помолу (2,1,4,3)

1 Гидротермическая обработка зерна

2 Предварительная очистка зерна

3 Обработка поверхности

4 Составление помольных партий зерна

4 Правильная последовательность операций помола зерна в муку (3,5,4,1,6)

- 1 процесс обогащения крупок
- 2 размольный процесс
- 3 драной процесс
- 4 драной вымол
- 5 сортировочный процесс
- 6 шлифовочный процесс

5 Сепарирование продуктов размола зерна по размерам при мукомольном производстве осуществляется:

- а аспираторах
- б дуаспираторах
- в воздушно-ситовых сепараторах
- г рассевах

6 Технологическая операция комплекса ГТО (гидротермической обработки) при подготовке зерна к помолу:

- а валка
- б отволаживание
- в очистка зерна
- г шелушение

7 При производстве макаронных изделий к муке предъявляют специфические требования:

- а) крупинчатая яструктура, высокое содержание белка, отсутствие способности к потемнению
- б) крупинчатая структура, низкое содержание клетчатки, отсутствие способности к потемнению
- в) крупинчатая структура, высокие содержания витаминов, отсутствие способности к потемнению
- г) не крупинчатая структура, высокое содержание клетчатки, отсутствие способности к потемнению

8 Вакуумирование теста при производстве макаронных изделий проводят с целью:

- а повышения содержания белка в макаронных изделиях
- б повышение содержания крахмала в макаронных изделиях
- в повышения прочности макаронных изделий
- г снижение интенсивности окислительных процессов при хранении макаронных изделий
- д улучшение внешнего вида макаронных изделий

9 Как классифицируют макаронные изделия по способу выработки?

- а) в длинные и короткие
- б) прямые, рассыпные, мотки
- в) прессуемые и штампованные
- г) резаные, прессованные, штампованные

10 Какой влажности готовят тесто для производства длинных макаронных изделий:

- а 15-18%
- б 19-22%
- в 23-27%
- г **28-31%**

11 Правильная последовательность операций при производстве макаронных изделий (4,2,1,5,7,3,9,6,8)

- 1 смешивание компонентов
- 2 дозирование компонентов
- 3 формование тестовых заготовок
- 4 подготовка сырья
- 5 замес теста
- 6 охлаждение тестовых заготовок
- 7 прессование теста
- 8 упаковка
- 9 сушка

17 Производство спирта основано на:

- а) возгонке и конденсации газов при брожении
- б) спиртовом брожении разного сырья при участии дрожжей
- в) процессе осахаривания углеводов зерновых культур
- г) процессе микробиологического брожения сахара

18 Для чего проводится химическая обработка спирта

- а для удаления уксусного альдегида

б для образования эфиров
в для удаления метилового спирта
г все верны

**19 В условиях малого производства вначале осуществляют перегонку _____ на брагоперегонной колонне, получая _____ крепостью 85...88%, затем его перегоняют в ректификационной колонне, получая _____ крепостью 96...96,5%.
(5,3,2)**

- 1 сусло
- 2 спирт-ректификат
- 3 спирт-сырец
- 4 этиловый спирт
- 5 бражка

**20 Что не допускается при первом отгоне бражки
а истечение дистиллята струей
б выделение сивушных масел при температуре 85 С
в выброс бражки в трубопровод
г все верны**

**21 Для чего предназначен комплекс КУ-2-500
а для перегонки вторичного сырья виноделия и зерновых бражек
б получения ароматических спиртов, эфирных масел и настоев
в для получения спирта-сырца и коньячного спирта
г для получения ректификованного спирта**

**22 Солод-это:
а) пророщенное и особым способом высушеное зерно злаковых культур
б) зерно злаковых культур высушено до влажности 10%
в) пророщено зерно злаковых культур
г) пророщенное и высушеное зерно подсолнечника**

**23 Производство пива основано на:
а возгонке и конденсации газов при брожении
б спиртовом брожении разного сырья при участии дрожжей
в процессе осахаривания углеводов зерновых культур
г процессе микробиологического брожения сахара**

**24 Оригинальный аромат пиву придают:
а хмель и дрожжи
б хмель и солод
в хмель, солод, дрожжи
г продукты, которые образуются в процессе брожения**

**25 Технологические требования к пивоваренному ячменю:
а повышенное содержание белка
б низкое содержание белка
в высокая экстрактивность
г низкая энергия прорастания зерна
д высокий показатель пленчатости
е высокая энергия прорастания**

**26 Многофункциональный блок «Интеграл» предназначен для
а отделения сусла от дробины
б смешивания дробленого сусла с водой
в дображивания пива
г приготовления пивного сусла**

**27 Деаэрактор-пастеризатор предназначен для
а прессования мезги
б подогрева сока
в протираания мякоти
г насыщения кислородом**

**28 Нектар – это?
а сок с мякотью**

б смешанные плодое пюре и сахарный сироп
в несброженная мутная или прозрачная жидкость
г все варианты верны

29 Выберите правильную последовательность выполнения технологических операций при производстве соков без мякоти (5,2,10,3,7,4,1,9,6,8)

- 1 извлечение сока
- 2 подготовка сырья
- 3 инспекция
- 4 термическая обработка
- 5 приемка сырья
- 6 фасование
- 7 дробление
- 8 хранение
- 9 стерилизация
- 10 мойка

30 Обминка теста – это кратковременное перемешивание, которое способствует:

- а) уменьшению количества диоксида углерода в массе теста
- б) равномерному делению диоксида углерода в массе теста
- в) более интенсивному развитию спиртного и молочнокислого брожения
- г) удалению диоксида углерода из массы теста

31 Оптимальная температура брожения теста при хлебопечении:

- а 10-15 ° С
- б 16-20 ° С
- в 21-27 ° С
- г **25- 28 ° С**
- д 29- 35 ° С

32 Какие виды расстойки тестовых заготовок существуют

- а начальная
- б **предварительная**
- в **окончательная**
- г конечная

33 Установка УХМ-Ф-9 предназначена для

- а дозирования и просеивания муки
- б **бестарного хранения муки**
- в замеса теста
- г формования тестовых заготовок

34 Из какого теста вырабатывается сахарное печенье:

- а дрожжевого
- б песочного
- в **пластичного**
- г слоеного

35 Машина М2М-50 предназначена для:

- а замеса крутого теста
- б формования изделий из твердого и мягкого теста
- в **смешивания рецептурных смесей**
- г охлаждения печенья после выпечки

36 Что происходит с ростом температуры при выпечке

- а появление влаги, рост влажности теста
- б удаление влаги, увеличение влажности теста
- в удаление влаги, увеличение влажности теста
- г **удаление влаги, уменьшение влажности теста**

37 Какие операции производятся на отсадочной машине

- а **декорирование печенья повидлом**
- б формование заготовок
- в **выминание площадей на заготовках для декорирования**
- г отсадка заготовок из теста

38 Чем отличаются торты от пирожных:

- а размерами
- б художественной отделкой
- в массой
- г все верны**

39 Приготовление выпеченных полуфабрикатов состоит из

- а охлаждения**
- б отделки
- в выпечки**
- г упаковывания
- д приготовления теста
- е формования теста**

40 Какие операции при отделке тортов на комплексе для производства бисквитно-кремовых тортов «Сказка» выполняются одновременно:

- а нанесение сплошного слоя крема
- б пропитка поверхности сиропом**
- в боковое глазирование**
- г все варианты верны
- д нет верных ответов

41 На каких машинах производится замес бисквитного теста традиционным способом

- а тестомесильных
- б сбивальных машинах вертикального типа**
- в сбивальных машинах горизонтального типа
- г все варианты верны

42 Машина МВ-35 предназначена для

- а приготовления бисквитного теста
- б деления охлажденного сливочного масла
- в взбивания сливок, яиц, кремов**
- г просеивания и аэрации муки

43 Расположите стадии по ходу технологического процесса производства закусочных сухариков (7,4,3,6,1,2,5)

- 1 выдержка
- 2 фасование
- 3 обжарка
- 4 резка
- 5 упаковывание
- 6 обработка специями
- 7 входной контроль

44 Сколько рабочих камер в шкафу пекарном электрическом секционном ШПЭСМ-3

- а 1
- б 2
- в 3**
- г 4

45 Машина дражировочная ДР-5А предназначена для

- а фасования трудносыпучих продуктов в пакеты
- б смешивания готовых сухариков с пищевыми добавками**
- в выпечки мелких хлебобулочных изделий
- г резки хлеба

46 Какие применяются ножи для осуществления скользящего резания в хлебрезательной машине

- а быстровращающиеся ножи с круговым лезвием**
- б дисковые ножи
- в планетарные ножи
- г серповидные ножи с криволинейной режущей кромкой**

47 Сколько тестовых полос наносится на выпекающий барабан в комплексе S.D.T.N. для приготовления блинчиков с начинками:

- а 1
- б 2
- в 3**

г 4

48 Какой комплекс технологического оборудования предназначен для производства замороженных блинчиков с начинками

а S.D.T.N

б ИПКС-0209

в МБН-800

г ЖВЭ-720

49 Какие функции комплекса ИПКС-0209 производятся вручную:

а дозирование начинки

б просеивание муки

в замес теста

г завертка блинчиков

50 Из каких операций состоит формование блинчиков с начинками

а поворачивание краев

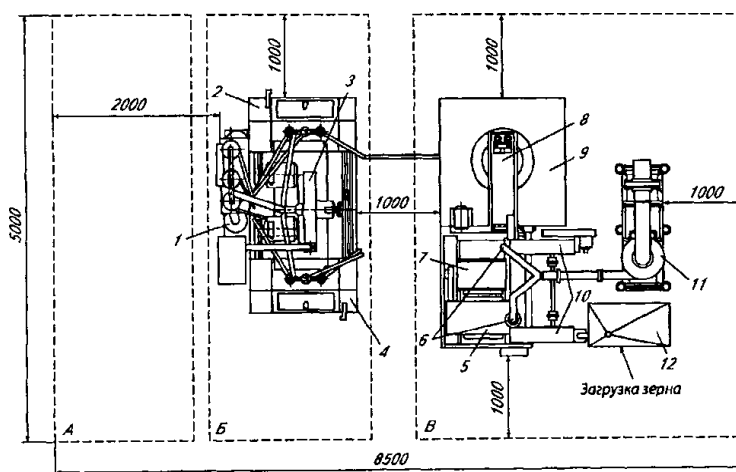
б отрезание длины

в завертка

г придание более плоской формы

Тестовые задания для промежуточной аттестации студентов

1. Установите соответствие



Мини-мельница «Фермер-1» состоит из трех зон:

приемки, очистки и подготовки зерна к помолу	
выбоя муки и отрубей	
помола	

ответ
А - зона выбоя муки и отрубей; Б - зона помола; В - зона приемки, очистки и подготовки зерна к помолу.

2. Комплекс оборудования **РТ-АОЗ-ЗП** выполняет, какие следующие технологические операции:

- очистку зерна от крупных и мелких сорных и металлических примесей.

- очистку поверхности зерна.

- увлажнение и отво-лаживание зерна.

- помол зерна,

- просеивание муки.

3. Дополните.

Комплекс оборудования **ПТМА-1**, предназначено для очистки зерна в соответствии с технологией помола на мельнице «Фермер-3».

4. Дополните.

Рассев-сепаратор, предназначен для очистки зерна от крупных и мелких примесей путем просеивания его через калиброванные сита.

5. В качестве рабочего органа зерноочистителя **ЗО-1** используется.

1) горизонтально расположенные сетчатые цилиндры

2) вертикально расположенные сетчатые цилиндры

3) плоские горизонтальные сита

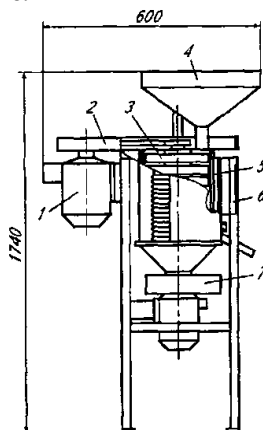
4) плоские наклонные сита

6. Дополните.

Машина для шелушения зерна **АШЗ-2** предназначена для обдирки пшеницы перед помолом.

7. Установите соответствие.

Машина для шелушения зерна **АШЗ-2** состоит из:



1	электродвигатель
2	привод
3	блок абразивных кругов
4	бункер
5	обечайка
6	рама
7	вентилятор

8. Выберите правильный вариант ответа.

Рассев универсальный **РУ-200** предназначен для:

- 1) разделения муки по сортам.
- 2) осаждения легких примесей,
- 3) вывода очищенного зерна,
- 4) отделения отрубей.

9. Дополните.

Ситовая машина предназначена для обогащения и сортировки крупок при сортовом помоле зерна.

10. Производительность ситовой машины определяется по формуле:

1) $\Pi = \frac{m}{\tau}$,

2) $\Pi = qV$.

3) $\Pi_n = hbv\eta$.

11. Дополните.

Сепаратор «**Самур-600**» предназначен для разделения теплого цельного молока на сливки и обезжиренное молоко с одновременной очисткой их от загрязнений.

12. Дополните.

Емкость **ОМГ-25** для хранения молока предназначена для накопления и долговременного хранения молока.

13. Дополните.

Рушально-веечная машина **Б6-МРА-1** предназначена для обрушивания семян подсолнечника и отделения лузги от ядра.

14. Дополните.

Жаровня **Е8-МЖА** предназначена для влаготепловой обработки мятки семян подсолнечника.

15. Дополните.

Пресс шнековый зерный **Е8-МПП** предназначен для непрерывного отжима масла из семян подсолнечника.

16. Дополните.

Фильтр-пресс **Е8-МПП** предназначен для непрерывной очистки подсолнечного масла от механических примесей.

17. Деаэратор-пастеризатор **ДПУ** имеет сколько секций?

- а) - 1; б) - 3; в) - 2; б) - 4;

18. Дополните.

Комплекс технологического оборудования **ВАНД-КМ-01** предназначен для перегонки вторичного сырья виноделия (осадки, выжимки и т.д.) и зерновых бражек в процессе производства спирта для виски или спирта-ректификата.

19. Дополните.

Комплекс технологического оборудования **ШЗ-ВПВ-1** предназначен для получения ароматных спиртов из растительного сырья, эфирных масел, методом периодической перегонки под вакуумом.

20. В комплект тестомесильной машины **ТММ-1М** входит, сколько сменных деж?

- а) - 1; б) - 4; в) - 2; г) - 3;

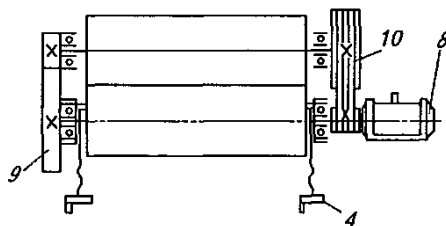
21. Как меняется масса порции теста в тестоделительной машине **А2-ХПО/5**.

1. - изменением хода дозирующего поршня;
2. - изменением частоты вращения делительной головки;
3. изменением влажности теста.

22. Дополните.

Тестоокруглительная машина **А2-ХПО/6** предназначена для придания дозированным порциям теста шарообразной формы.

23. Как меняется производительность тестоделительной машине *A2-ХПО/5*.
1. - путем изменения частоты вращения ротора двигателя;
 2. - путем установки шкивов соответствующих диаметров;
 3. с помощью коробки переменных передач;
 4. - с помощью вариатора.
24. Дополните.
Тестомесильная машина *T2-М-63* предназначена для замеса крутого теста для мучных и кондитерских изделий.
25. Как меняется частота вращения рабочего органа взбивальной машины *МВ-35 (2М)*.
1. - путем установки шкивов соответствующих диаметров;
 2. - путем изменения частоты вращения ротора двигателя;
 3. с помощью коробки переменных передач;
 4. - с помощью вариатора.
26. Длина короткорезанных макаронных изделий зависит:
1. - от скорости вращения ножа;
 2. - от скорости вращения месильного органа;
 3. - от давления создаваемого шнеком.
27. В хлеборезке *МРХ-200* толщина отрезаемых ломтиков равна:
1. - линейному перемещению каретки за один период качения обгонной муфты;
 2. - пропорционально углу поворота роликовой обгонной муфты;
 3. - от величины эксцентриситета.
28. Дополните.
Гомогенизатор *ОГБ-М* предназначен для диспергирования майонезной эмульсии с целью дробления жировых включений на более мелкие жировые частицы.
29. Дополните.
Эмульсатор предназначен для улучшения дисперсного состояния майонезной эмульсии.
30. При комплектации фасовочной машины УД-2 блоком преобразователя частоты вращения двигателя ПЧ-1 возможна плавная регулировка длительности цикла заполнения тары:
1. - от 2 до 5 с;
 2. - от 5 до 10 с;
 3. - от 4 до 15 с.
31. Диаметр горловины завариваемой тары в установке *УСС-2* для заваривания пластиковой тары.
1. - 50, 75;
 2. - 75, 85;
 3. - 50, 95;
 4. - 75, 95.
32. Взбивальной машине *МВ-60* минимальный зазор между бачком и взбивателем чем поддерживается?
1. - винтовым упором на кронштейне;
 2. - регулировочным винтом;
 3. - механизмом регулирования высоты расположения бачка.
33. В жаровне вращающейся электрической *ЖВЭ-720*, заданная температура на поверхности барабана поддерживается:
1. - автоматически с помощью термоэлектрического термометра, имеющего скользящий контакт с барабаном;
 2. - измерительным датчиком;
 3. - терморегулятором;
 4. - термостатом.
34. В вальцовке *Е8-ОПУ*, лучшему перетиранию творага способствует:



1. - разный диаметр валков;
 2. - разная частота вращения валков;
 3. - межвальцовым зазором.
35. Дополните.
Просеиватель вертикальный центробежный *П2-П*, предназначен для просеивания сахарного песка при производстве различных видов ириса.
36. Дополните.
Машина ирисорезательная *ИРМ* предназначена для резки пластов тираженного и литого ириса на отдельные изделия.
37. Производительность солододробилки *Seeger ZSM-0-HQ II-S* регулируется посредством зажимного хомута примерно до:
1. - 25 мм;
 2. - 12 мм;
 3. - 32 мм;
 4. - 18 мм.

38. В солододробилке *Seeger ZSM-0-HQ II-S* наименьший требуемый зазор между вальцами, при котором они не могут касаться друг друга, составляет:
1. - 0,3 мм;
 2. - 0,5 мм;
 3. - 0,8 мм;
 - 4 - 10 мм.
39. Дополните.
Бродильный аппарат *M7-TAB* предназначен для дображивания и хранения пива под давлением.
40. Давления в бродильном аппарате *M7-TAB*, при хранении пива:
1. - до 0,05 МПа;
 2. - до 0,06 МПа;
 3. - до 0,08 МПа;
 - 4 - до 0,07 МПа.

41. Установите соответствие.

Фитинги имеют корпус типа:

A	1 - плоский трехкантный;
G	2 - плоский круглый;
M	3 - с углублением по стандарту США;
S	4 - плоский комбинированный;
D	5 - с углублением.
A - 2; G - 1; M - 4; S - 5; D - 3.	

Тестовые задания для промежуточной аттестации и текущего контроля знаний студентов

12 Выберите правильную последовательность выполнения технологических операций при производстве майонеза непрерывным способом (1-приготовление майонезной пасты, 2-приготовление грубой майонезной эмульсии, 3-гомогенизация, 4-подготовка эмульгаторов, 5- фасование, 6- упаковка)

- а 2, 1, 4, 3, 5, 6
- б 4, 2, 3, 1 5, 6
- в 4, 1, 2, 3, 5, 6**
- г 1, 4, 3, 2, 5, 6

13 Консистенция майонеза может быть:

- а жидкая
- б пастообразная
- в порошкообразная**
- г твердая

14 В схеме для производства майонеза полунепрерывным способом предусмотрена возможность:

- а запарки сухого молока
- б запарки кукурузного крахмала
- в запарки горчичного порошка**
- г запарки яичного порошка

15 Какое масло используют при выработке майонеза:

- а хлопковое, кукурузное
- б льняное, хлопковое, подсолнечное
- в соевое, подсолнечное, хлопковое**
- г подсолнечное, кунжутное

16 Процесс диспергирования осуществляется с помощью:

- а смесительном аппарате
- б роторно-пульсационный аппарат**
- в насоса-гомогенизатора
- г вакуум-насоса

51 Что включает в себя предварительное измельчение мясного сырья

- а разделку, тонкое измельчение и приготовление фарша
- б разделку, обвалку и тонкое измельчение
- в обвалку, жиловку и приготовление фарша
- г разделку, обвалку и жиловку**

52 Для каких мясных изделий мясо измельчают сначала на волчке, а затем на куттере

- а копченых колбас
- б вареных колбас**
- в сосисок

г сарделек

53 Как называется процесс выдержки колбасных батонов после формования с целью подсушивания оболочки и уплотнения фарша

а обжарка

б обвалка

в осадка

г охлаждение

54 Для какой операции предназначен куттер

а измельчения мяса и рыбы на фарш

б предварительного измельчения мяса при производстве вареных колбас

в перемешивания до требуемой консистенции мясного фарша со всеми компонентами

г окончательного тонкого измельчения мяса и приготовления фарша

55 Машина МТМ-60М предназначена для

а замеса теста разной консистенции

б перемешивания мясного фарша

в раскатывания крутого пшеничного теста

г фасования и упаковывания изделий

56 Какую температуру должна иметь мука, подаваемая для приготовления теста

а 15-17 С

б 18-20 С

в 21-23 С

г 24-26 С

57 Какое устройство рассчитано специально на крутое тесто для пельменей

а раскаточное

б тестомесильное

в измельчения мяса

г перемешивания фарша

58 Какие процессы осуществляются на фасовочно-упаковочных машинах

а раскатывание теста

б весовое дозирование продукта

в формование пакета из рулонной пленки

г замораживание готовой продукции

59 Последовательность технологических операций в ходе производства кабачковой икры (5;2;10;3;7;6;9;11;12;13;1;4;8;14)

1 стерилизация

2 сортировка

3 мойка

4 этикетирование

5 приемка

6 резание

7 доочистка

8 упаковывание

9 обжаривание

10 очистка

11 приготовление икры

12 фасование

13 укуповивание тары

14 хранение

60 В какую тару фасуется баклажанная икра на комплексе А9-КЛГ

а стеклянная тара

б пластиковая тара

в жестяная тара

г все верны

61 комплекс оборудования А9-КЛМ/4-02 для переработки кабачков при приготовлении консервов для

а диетического питания

б лечебного питания

в профилактического питания

г детского питания

62 Машина А9-КИП предназначена для

а протирания плодов и овощей

б резки овощей и фруктов

в мойки овощей с твердой структурой

г обжаривания овощей в растительном масле

63 При какой операции клейстеризуется крахмал, наружные слои горошка отмываются от крахмала и заливка не мутнеет

а тепловая обработка

б охлаждение

в бланширование

г очистка от примесей

64 Комплекс А6-КЛМ/16 предназначен для

а упаковывания банок с горошком

б подготовки зеленого горошка при производстве консервов для детского питания

в производства консервированного зеленого горошка

г нет верного варианта

65 Машина ЗК5-10-16-1 предназначена

а закатывания

б маркирования

в счета тары

г выдачи тары на стол

66 Для бланширования зеленого горошка в паре и воде применяется

а машина КДН-16

б БК

в Б6-КАВ-2

г Р9-КТ5-Э

67 С какой целью производится промывка ломтиков картофеля после нарезки

а для удаления крахмала

б для удаления сахаров

в для удаления веществ, входящих в состав клеточного сока

г все варианты верны

д все варианты не верны

68 Сколько видов обжаренных картофелепродуктов производится на комплексе ФЗ-ПОК

а 1

б 2

в 3

г 4

69 Машина МОК-300 предназначена для

а очистки картофеля от кожуры

б нарезки сырых овощей

в обработки паром нарезанного картофеля

г тепловой обработки нарезанного картофеля

70 Из каких компонентов производят картофельную соломку и палочки

а картофель

б сухое картофельное пюре, крахмал

в оба варианта верны

г оба варианта неверны

71 При какой температуре в пастеризованное молоко вносятся закваски для сквашивания

а 25 С

б 35 С

в 45 С

г 55 С

72 Для чего предназначен гомогенизатор

а выращивания микроорганизмов

б охлаждения

в придания однородности

г тепловой обработки молока и сливок

73 Какие способы выработки йогурта существуют

а резервуарный

б термостатный

в оба варианта верны

г нет верного варианта

74 Из скольких стадий состоит процесс охлаждения йогурта

а 1

б 2

в 3

г 4

75 Какие основные типы минеральных вод выделяют по химическому составу

а гидрокарбонатные

б хлоридные

в сульфатные

г хлоридно-натриевые

76 С какой целью используется комплекс «Аква»

а для производства искусственно минерализованных вод

б для обработки природных вод перед фасованием

в для подготовки и фасования питьевой газированной воды и напитков

г для подготовки и фасования питьевой негазированной воды

77 Бактерицидная установка УДВ-1/1 предназначена для

а насыщения искусственно минерализованных вод диоксидом углерода перед фасованием в бутылки

б ультрафиолетового обеззараживания воды

в для укупоривания бутылок пластмассовыми пробками

г для дозирования необходимого количества растворов ингредиентов с целью получения воды заданного качества

78 Какие реагентные способы используют для обеззараживания минеральной воды

а хлорирование, УФ-лучи

б серебрение, УФ-лучи

в хлорирование, серебрение

г хлорирование, серебрение и УФ-лучи

79 Какая операция технологического процесса обеспечивает получение однородной устойчивой консистенции продукта без отделения жира и влаги

а бланширование

б разваривание

в гомогенизация

г протираание

80 На каком оборудовании измельчают мясное сырье для консервов

а куттер

б волчок

в мясорубка

г шнек

81 Для чего предназначена машина ПТ-250

а для укупоривания банок

б для тепловой обработки мелкокускового мяса

в для варки и бланширования

г для протираания мяса

82 Какая операция происходит в сепараторе

а отделяется жидкая фракция

б охлаждение

в самоиспарение

г измельчение

83 Что включает в себя разделка рыбы

а промывание

б удаление плавников

в удаление головы

г удаление внутренностей

д нарезание на куски

е зачистка брюшной полости

84 Для чего предназначен комплекс ИПКС-074

а для заливки

б для нарезки
в для фасования
г для упаковывания

85 Машина ЧБ-1 предназначена для

а для мойки крупных рыб

б для снятия чешуи

в для сортировки на 4 размерные группы

г для обезглавливания рыб

86 На каких этапах технологического процесса осуществляется мойка рыбы

а до разделки

б после разделки

в в процессе разделки

г после порционирования